

Instrucțiuni de manipulare, depozitare pentru BORDURI TIP "1, 2 și 3"

Manipulare

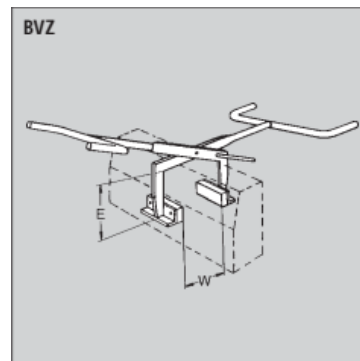
Manipularea bordurilor la încărcarea și descărcarea în și din mijloacele de transport se face mecanizat cu instalații de ridicat. Manevrarea se va face mecanic prin intermediul unui utilaj de ridicare corespunzător din punct de vedere al sarcinii maxime admise și al razei de acțiune.

Pentru manipulare la montaj se poate folosi un dispozitiv tip clește, cu tampoane de cauciuc (TIP BVZ).

CARACTERISTICI:

1. Capacitate de ridicare: 250 kg
2. Grosimea interioară de prindere $W=0-550$ mm
3. Înălțimea interioară de prindere $E=210$ mm

În funcție de greutatea produsului, cleștii pot fi manipulați de 2 sau 4 operatori



Depozitare

Bordurile **TIP 1** se așază câte 8 bc (pe un singur rand) pe palet din lemn, legate cu banda de polipropilenă.
Bordurile **TIP 2 și 3** se așază câte 4 bc (pe un singur rand) pe palet din lemn, legate cu banda de polipropilenă.

Transport

Se realizează rutier sau pe CF cu mijloace dotate corespunzător. Prefabricatul transportat se asigură împotriva alunecării și răsturnării prin ancorarea de mijlocul de transport cu legături corespunzătoare.

Nota: Manipularea, transportul și depozitarea elementelor prefabricate, în altfel de condiții decât cele precizate îl exonerează pe furnizor de orice răspundere, pagubele rezultate ca urmare a nerespectării acestei clauze cazând în sarcina clientului.